

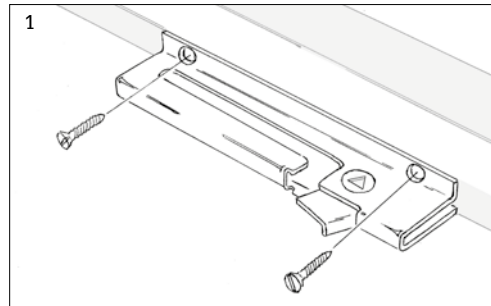
# Låsbar åbningsbegrænser

(VELFAC 200 alu / VELFAC 200i / VELFAC 200 ENERGY / VELFAC Edge)

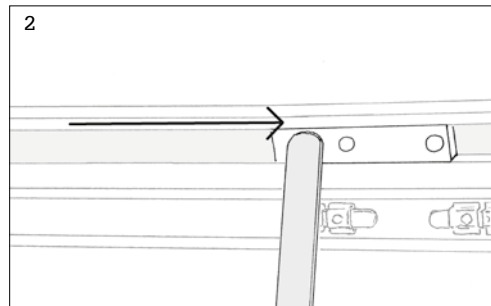
Åbningsbegrænseren placeres i vinduets åbningside. Dvs. på sidekarmen eller på bundkarmen afhængigt af åbnefunktion. Her viser placering på bundkarmen.



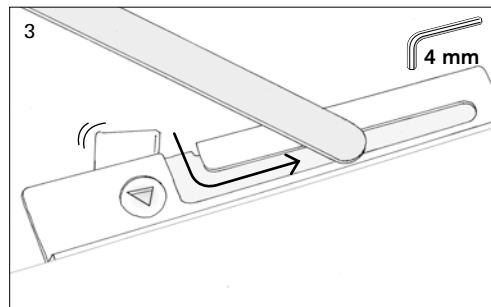
**NB:** Vinduer, der fungerer som brandredningsåbninger, må ikke udstyres med låsbar åbningsbegrænser.



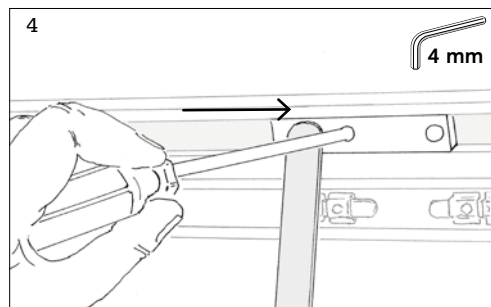
Placer beslaget midt på karmforkanten. Afmærk borehuller og forbor med Ø 3 mm bor. Skru beslaget fast med Ø 4 x 50 mm skruer.



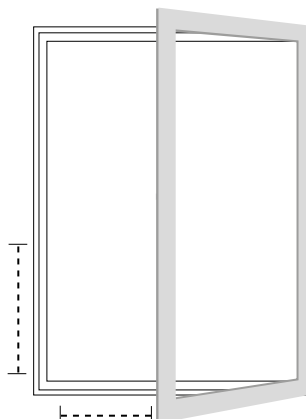
Kør armen ind i noten på vinduesrammen.



Før armen ind i beslaget og luk låsen ved at dreje skruen 90°. Brug VELFAC special-nøgle.



Åbn vinduesrammen til ønsket maksimal åbning og skru armens beslag fast.



## PLACERING:

**Sidehængte vinduer:** åbningsbegrænseren kan frit placeres inden for anviste områder.

**Sidestyrede vinduer:** åbningsbegrænseren kan kun placeres på sidekarmen.

**Topstyrede vinduer:** åbningsbegrænseren kan kun placeres på underkarmen.

**OBS:** åbningsbegrænseren ikke må konflikte med paskvilgreb, ventiler eller lignende.