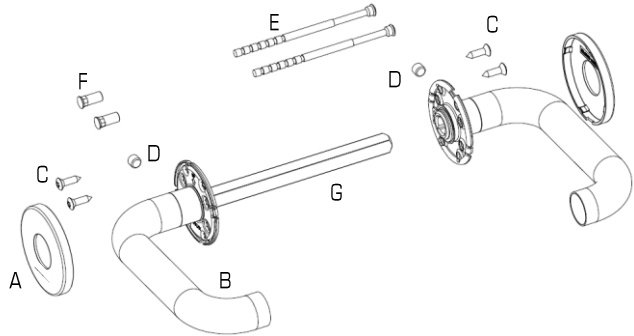


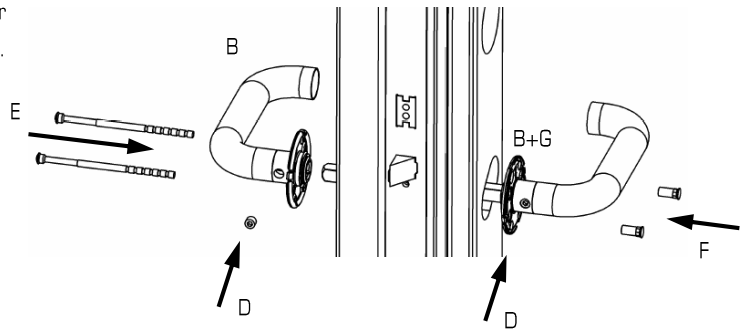
**DA. Montagevejledning, facadedørsgreb med rosetter**

**ENG. Fitting instruction, handle with roses**

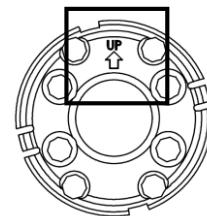
- A: Rosette/dækkape / Cover
- B: Greb med monterosette / Handle with rose
- C: 3,5 x 13mm skrue (torx15) / 3,5 x 13mm screw (torx 15)
- D: M6 x 4,6 låse- pinolskrue / M6 x 4,6 Locking screw
- E: Indvendig M5 Gennemgående knækskrue (torx 15) / Internal M5 Assembling screw (torx 15)
- F: Udvendig monteremøtrik M5 / External assembling M5 nut
- G: Grebspind / Door handle pin



- DA.**
- Montér greb (B) med grebspind (G) fra den ene side af døren. Justér grebspinden således at grebspinden sidder centreret i dørbladet (D).
  - Greb (B) uden grebspind (G) monteres fra den modsatte side.
  - "UP" på rosetten skal vende opad.
  - Montér de gennemgående M5 knækskruer (E) indvendigt samt tilhørende M5 møtrik (F) udvendigt, med en Torx 15 skruetrækker.
  - Det kan være nødvendigt at afkorte skrueerne med en bidetang.
  - Spænd pinolskruen (D) fast igennem greb.

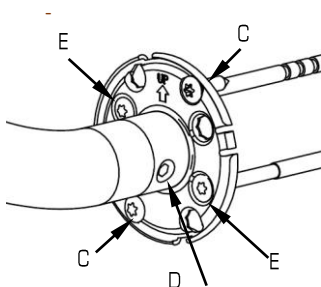


- ENG.**
- Insert handle (B) with door handle pin (G) on one side of the door. The pin must be aligned in the centre of the door leaf (D).
  - Attach handle (B) without pin (G) from the other side.
  - Make sure that "UP" sign shows the right direction (UP).
  - Assemble (E) inside, and nuts (F) outside using Torx 15 screwdriver.
  - Fasten locking screw (D) into the handle.



- DA.**
- VIGTIGT: Skrueerne på 13mm (C) skrues fast igennem rosette både indvendigt og udvendigt. Der skal forbores med Ø3 bor i både træ- eller træ/alu ramme.

- ENG.**
- IMPORTANT: Fasten the 13mm wood screw (C) inside and outside. Pre-drill with Ø3 drill in both wood and/or alu-cladding.



- DA.**
- Sæt rosetter/dækkapper (A) på henover grebene.

- ENG.**
- Assemble the two covers (A) on top of the handle bases.

