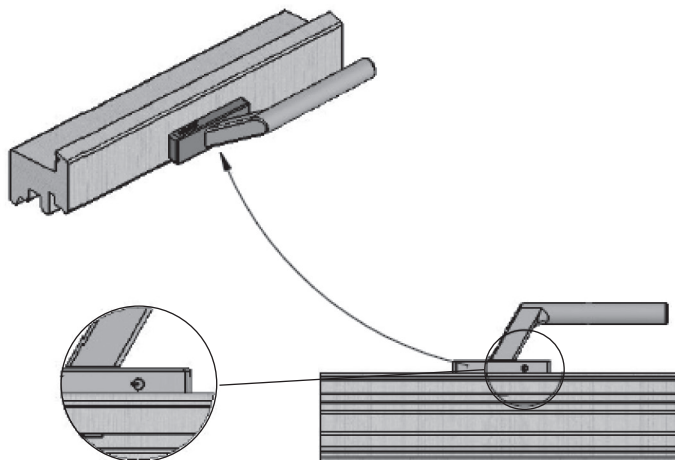


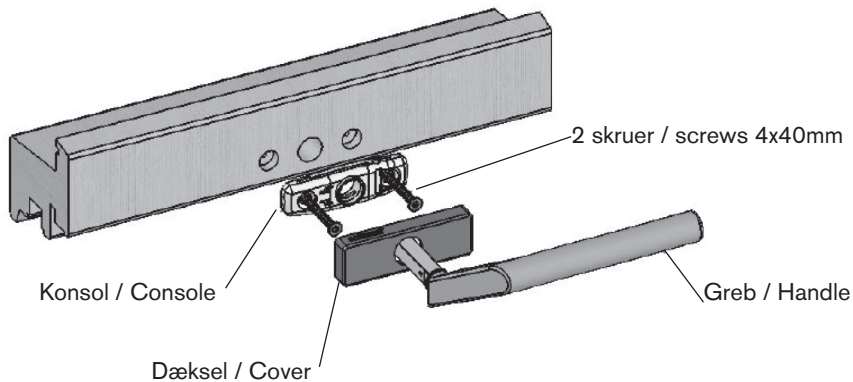
**Afmontering:** Åben vinduet.

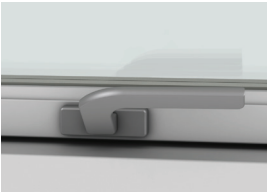
For at frigøre grebet fra konsollen, trykkes grebet ind mod konsollen og der stikkes en dorn, skruetrækker eller lignende ind i hullet på undersiden af dækslet (Ø=3mm).



Grebet afskilles fra rammen i følgende rækkefølge:

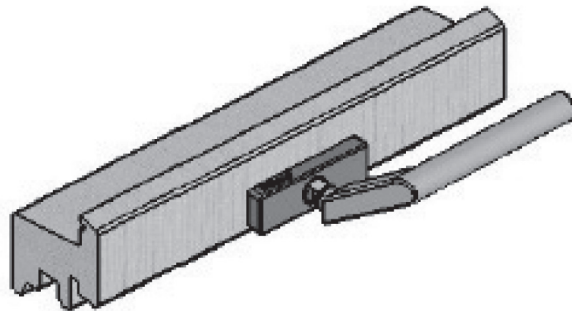
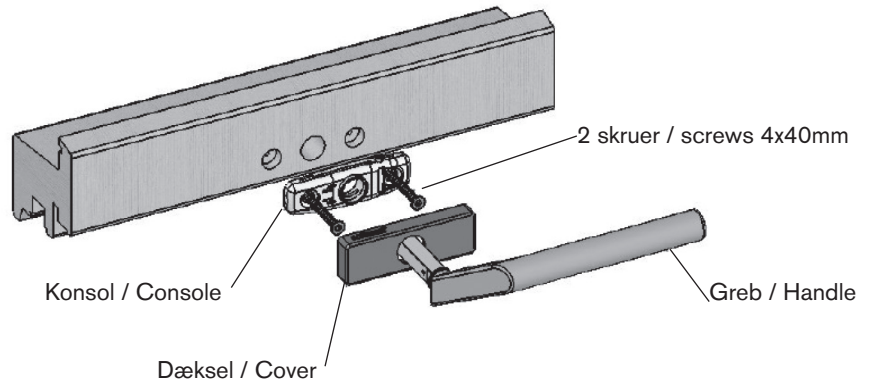
1. Greb
2. Dæksel
3. Skruer, 2 stk. 4x40 mm
4. Konsol





**Montering:**

1. Monter først konsolen på rammen vha.2 skruer 4x40 mm.
2. Monter herefter dækslet til at dække konsolen.
3. Til sidst monteres grebet som vist



Tryk grebet ind til det siger "klik".  
 Man kan med fordel bevæge grebet i lodret position, mens man trykker grebet på plads.

Luk vinduet.

