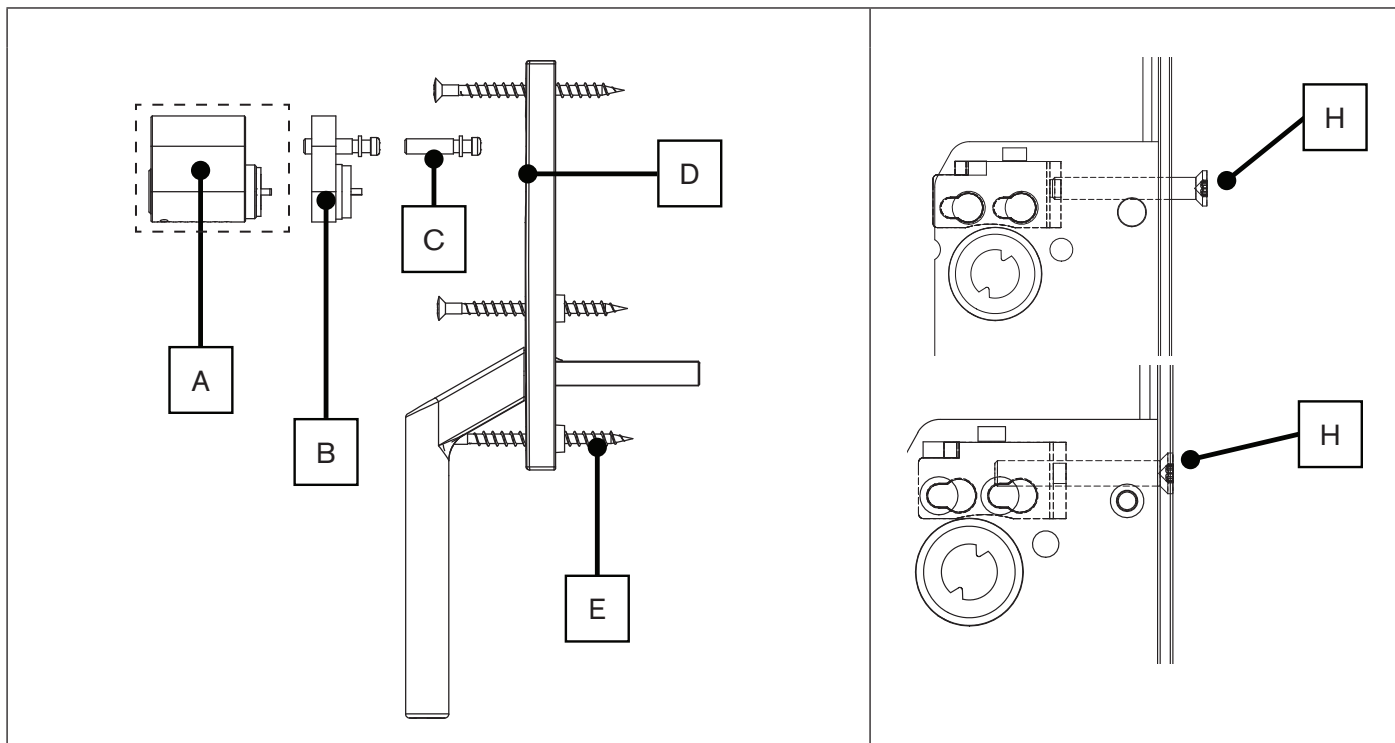


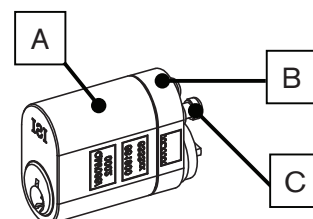
Montage af indvendig grebskonsol med cylinderlås i terrassedør

VELFAC®



Step 1

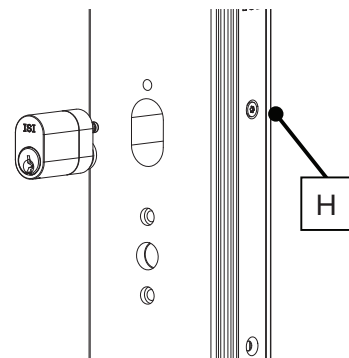
Saml først cylinder (A) og forlænger (B) – anvend de 2 cylinderskruer (C).



Step 2

Skrue (H) i front af låsekasse skrues løs. Låseplade i låsekassen skal stilles i "åben" stilling – det gøres ved at slå let på skruen.
Cylinder+forlænger monteres i låsekassen og skrues fast ved hjælp af skruen (H)

Bemærk: Skruen (H) skal spændes let. Hvis den spændes for stramt, kan cylinder få en dårlig gang!



Step 3

Monter konsol med greb (D). Anvend de 3 medleverede skruer (E) til at fastgøre i de forborede huller i døren.

